



24-29 APRILE 2023
BANDO DI REGATA
Comitato Organizzatore



LNI sez. Cagliari



YC Porto Rotondo



YC de Monaco

1 AUTORITÀ ORGANIZZATRICE

Lega Navale Italiana sezione Cagliari, Yacht Club Porto Rotondo e Yacht Club de Monaco sono l'autorità organizzatrice (OA) sotto l'egida della Federazione Italiana Vela (FIV).

Web: www.cagliarimonaco.org

email: info@cagliarimonaco.org

2 REGOLAMENTI

2.1 L'evento sarà governato dalla versione corrente delle seguenti regole:

- a. Le regole come definite nel *Regolamento di Regata (RRS)*;
 - a.1. Si applica la RRS 90.3(e).
- b. Offshore Special Regulations (OSR) Categoria 3 con obbligo di zattera autogonfiabile;
- c. Normativa d'Altura FIV [nota: è obbligatorio che ogni componente l'equipaggio indossi il dispositivo personale di galleggiamento (PFD) munito di torcia stagna dalle ore 2000 alle ore 0530 CEST];
- d. Regolamenti IMS-ORC;
- e. Regolamento IRC, parti A, B e C;
 - e.1. **La Regola IRC 22.4.2 è cancellata e sostituita con:**
"Il numero massimo di componenti l'equipaggio a bordo dovrà corrispondere al numero equipaggio riportato sul certificato. Non c'è limite di peso."
- f. Regolamento di classe IMA (solo per i Maxi Yachts);
- g. Il rating utilizzato per i Multiscafi nel 2023 sarà ORC.mh; Mocra.
- h. Questo Bando di Regata e eventuali modifiche;
L'OA si riserva il diritto di modificare questo BdR fino a due ore prima della partenza della regata, pubblicando la nuova versione sul sito web dell'evento e inoltre inviandolo agli yacht già iscritti. Tale notifica deve essere considerata conforme alla RRS 89.2(a).
- i. Le Istruzioni di Regata e eventuali modifiche.

2.2 Dalle ore 2000 alle 0530 CEST, le regole della Parte 2 del RRS non si applicheranno e dovranno essere sostituite dalle Norme Internazionali per Prevenire gli Abbordi in Mare (NIPAM).

2.3 Questo paragrafo si applica solo ai Maxi Yacht:

- a. Le canting keels, le appendici mobili e i water ballast sono consentiti se dichiarati nel certificato di stazza o classe. **Ciò modifica la RRS 51.**
- b. I sistemi di timoneria, ram e winch che utilizzano energia non manuale sono consentiti. **Ciò modifica la RRS 52.**
- c. Sono consentiti dispositivi elettrici o elettronici di qualsiasi tipo, ma non devono essere utilizzati per timonare o azionare i sistemi di navigazione dell'imbarcazione comprese le appendici in modo indipendente se non in caso di emergenza o se consentito dalle regole di classe.
- d. Deroghe alla RRS 77 potranno essere concesse dall'OA previa richiesta presentata per iscritto prima della scadenza del termine per la registrazione. **Ciò modifica la RRS 77.**

2.4 Le lingue ufficiali della regata sono l'inglese e l'italiano. In caso di conflitto tra le due lingue prevarrà il testo inglese.

2.5 COVID-19

- a. I protocolli e le prescrizioni relative al COVID-19 possono essere pubblicati in qualsiasi momento.
- b. L'Autorità Organizzatrice può rinviare o annullare l'evento in qualsiasi momento se ritiene che ciò sia richiesto da motivi legati al COVID-19. I concorrenti non hanno diritto a pretendere alcun compenso per eventuali spese sostenute per la loro partecipazione o preparazione alla partecipazione alla manifestazione.

3 ISTRUZIONI DI REGATA

3.1 Le Istruzioni di Regata saranno disponibili, in Inglese e in Italiano dal 25/03/2023 su:

www.cagliarimonaco.org e al link

<https://www.racingrulesofsailing.org/documents/5480/event>

4 COMUNICAZIONI

4.1 L'Albo Ufficiale dei Comunicati online (ONB) si trova su

<https://www.racingrulesofsailing.org/documents/5480/event>

4.2 **[DP]** Tutte le imbarcazioni dovranno avere a bordo una radio VHF che trasmetta sui canali: 14, 16, 74.

4.3 Le comunicazioni con i partecipanti avverranno attraverso i canali VHF indicati nelle Istruzioni di Regata, pubblicati sull'ONB online, tramite e-mail, e/o WhatsApp o Telegram

4.4 **[DP]** Ogni imbarcazione dovrà avere almeno un dispositivo connesso a internet con WhatsApp/Telegram installato.

4.5 **[DP]** Durante la regata, eccetto in caso di emergenza, una imbarcazione non dovrà effettuare trasmissioni vocali o dati e non dovrà ricevere comunicazioni vocali o dati che non siano disponibili per tutte le

imbarcazioni.

5 AMMISSIONE

- 5.1 Sono ammesse le imbarcazioni con un LH \geq 9,00 m con un valido certificato di stazza/classe:
- ORC (International o Club): divisi in gruppo A e B come da Normativa d'Altura FIV;
 - IRC: con LH < 18,29 m, la classe potrà essere divisa a discrezione del TC, la divisione sarà pubblicata sull'ONB appena possibile dopo la scadenza del termine per le iscrizioni.
 - Maxi Yachts: LH \geq 18,29m rating IRC;
 - Class 40;
 - Monotipi;
 - Multiscafi;
 - Classic Yachts.
- 5.2 Le imbarcazioni eleggibili potranno partecipare ad una (1) **SOLA** classe di rating.
CHIARIMENTO: *Una imbarcazione che ha entrambi i certificati di rating ORC e IRC dovrà scegliere se regatare con un certificato ORC o IRC.*
- 5.3 Dopo la scadenza del termine per le iscrizioni (BdR 5.4), un'imbarcazione può presentare una richiesta all'OA per cambiare la sua classe di rating (da ORC a IRC e viceversa), entro e non oltre 48 ore prima del segnale di partenza della regata. La richiesta deve essere presentata per iscritto fornendo una valida motivazione per la richiesta di modifica oltre a tutti i documenti necessari. La decisione sarà a discrezione del TC.
- 5.4 Le imbarcazioni eleggibili, potranno iscriversi compilando il modulo di iscrizione online entro le ore 2400 21/04/2023 e inviando la tassa d'iscrizione richiesta a:
- 5.5

Circolo Lega Navale Italiana sezione di Cagliari
IBAN: IT85N01015048000000002254 - BIC:SARDIT3S
Indirizzo: viale Colombo 135,
09125 Cagliari, Italy

email:segreteria@cagliarimonaco.org

I seguenti documenti dovranno essere inclusi:

- Un valido certificato di stazza/classe 2023;
 - Lista Equipaggio <https://www.racingrulesofsailing.org/documents/5480/event>
 - Almeno un (1) componente l'equipaggio, valido certificato WS Offshore Personal Survival Training Course ogni 7 persone
 - Tessera FIV 2023 di ogni componente l'equipaggio (Per gli equipaggi stranieri vedi, BdR 7.2);
 - Lista equipaggio con l'handicap come da Normativa d'Altura FIV 2023, se applicabile;
 - Modulo minori (link <https://www.racingrulesofsailing.org/documents/5480/event>) per tutti i partecipanti con età inferiore ai 18 anni (BdR 7.4);
 - Una adeguata copertura assicurativa per responsabilità civile verso terzi, con copertura minima di Euro 1.500.000,00;
 - Licenza per la pubblicità se applicabile;
 - Modulo riconoscimento del rischio, in accordo con la RRS 3, firmato da tutti i componenti l'equipaggio; link <https://www.racingrulesofsailing.org/documents/5480/event>
 - Modulo di Scarico Responsabilità al link <https://www.racingrulesofsailing.org/documents/5480/event> riguardante l'equipaggiamento di sicurezza obbligatorio in accordo con la corrente Categoria 3 delle WS OSR con obbligo di zattera autogonfiabile e i dispositivi personali di galleggiamento (PFD) muniti di torcia stagna;
 - Tracking Unit Deposito Cauzionale di **Euro 100** (Vedi BdR 6.2).
- 5.6 La registrazione della nazionalità di una imbarcazione deve essere indicata nel modulo di iscrizione. Se non indicata, saranno utilizzate le lettere che precedono il numero velico (sulla randa) o la nazionalità dell'armatore.

6 TASSA DI ISCRIZIONE E DEPOSITO CAUZIONALE

6.1 Le Tasse di Iscrizione sono le seguenti:

Lunghezza dello Scafo (LH)	Early Bird - Prima delle ore 2400 del 31/03/2023	Dopo il 31/03/2023
Fino a 45'	Euro 300,00	Euro 350,00
Da 46' a 59'	Euro 400,00	Euro 450,00
Da 60' a 69'	Euro 500,00	Euro 650,00
Da 70' e Oltre	Euro 600,00	Euro 650,00

Gli armatori soci dei Circoli Organizzatori hanno diritto ad uno sconto del 10%.

Una barca che non abbia pagato la quota di iscrizione non sarà considerata formalmente iscritta.

6.2 Tracking Unit Deposito Cauzionale

- a. Sarà utilizzato un sistema di tracciamento elettronico per monitorare la posizione nautica delle imbarcazioni. Maggiori informazioni circa il sistema di tracciamento saranno presenti nelle IdR.
- b. Ad ogni armatore/skipper sarà richiesto un deposito cauzionale di Euro **100**. Il deposito sarà restituito alla riconsegna dello strumento, posto che sia in perfetto stato, presso YCM l'ufficio regata. Eventuali danni saranno a carico dell'armatore/skipper.

7 REQUISITI EQUIPAGGIO E TESSERAMENTO

- 7.1 Tutti gli equipaggi Italiani dovranno avere una tessera FIV 2023 (con una valida visita medica).
7.2 Gli equipaggi stranieri dovranno rispettare le regole previste dalle loro autorità nazionali.
7.3 I partecipanti dovranno avere 14 anni compiuti alla partenza della regata.
7.4 I partecipanti con età inferiore ad anni 18 dovranno presentare, alla registrazione, il modulo autorizzazione minori.

8 PUBBLICITÀ

- 8.1 Alle imbarcazioni potrà essere richiesto di esporre pubblicità scelta e fornita dall'OA.
8.2 Tutte le imbarcazioni italiane dovranno presentare alla registrazione la licenza per la pubblicità rilasciata dalla FIV, se applicabile.
8.3 Le imbarcazioni straniere dovranno rispettare le regole sulla pubblicità previste dalle loro autorità nazionali, se applicabili.
8.4 Le imbarcazioni che intendono esporre pubblicità durante la regata sia che si tratti oppure no di yacht in regata, imbarcazioni di supporto, o a terra all'interno dell'area adibita alla regata, devono indicare nel modulo di iscrizione la natura di tale pubblicità. L'OA potrà rifiutare l'iscrizione o ritirare l'iscrizione se la pubblicità non è conforme con il [World Sailing Advertising Code](#).

9 PROGRAMMA

- 9.1 L'orario ufficiale dell'evento è CEST GPS TIME.
9.2 Il programma preliminare è il seguente:

Venerdì 21 Aprile	1000 - 1800	Arrivo delle barche, apertura area di ormeggio a Portus Karalis
Sabato 22 Aprile	1000 - 1800	Perfezionamento Iscrizioni e Controlli
Domenica 23 Aprile	1000 – 1700 1100 1700 1900	Perfezionamento Iscrizioni e Controlli Conferenza Stampa, la cui location sarà annunciata in seguito Skippers' Meeting (Vedi Comunicato locale ONB) Aperitivo degli Armatori (Vedi Comunicato locale ONB)
Lunedì 24 Aprile	1200	Segnale di partenza della Cagliari-Monaco
Venerdì 28 Aprile	1800 2000	Scadenza del Tempo Limite di Arrivo Premiazione allo Yacht Club de Monaco

10 ATTREZZATURA E CONTROLLI DI STAZZA

- 10.1 Ogni imbarcazione dovrà essere in possesso di un valido certificato di stazza/classe emesso prima delle ore 1500 del 23/04/2023.
10.2 Il Comitato Tecnico (TC) può ispezionare una imbarcazione prima e dopo la regata.
10.3 **[DP]** L'armatore/skipper dovrà completare e firmare il Modulo di Scarico Responsabilità riguardante l'imbarcazione in cui dichiara che tutte le dotazioni di sicurezza sono a bordo e che lo yacht è conforme ai requisiti di stazza. Il Modulo deve essere presentato all'ufficio regata prima/entro il periodo di registrazione e si scarica dal seguente link:
<https://www.racingrulesofsailing.org/documents/5480/event>

11 LE SEDI

- 11.1 Uffici Regata:
- A Cagliari presso sede Lega Navale Italiana sezione Cagliari, viale Colombo 135, 09125 Cagliari
Phone: +39 340 7631845 (Direttore Sportivo E. Riva) Email: segreteria@cagliarimonaco.it
 - A Monte Carlo presso lo Yacht Club de Monaco: Téléphone: +377 93 10 65 05 Email: regates@ycm.mc

c. Direzione Gara/ Race Director: +39 335 7015959 - +39 340 7631845
Email: rc@cagliarimonaco.org

12 PERCORSO

- 12.1 La regata sarà disputata tra il Golfo di Cagliari e la Baia di Monaco. Il cancello di partenza sarà posizionato a sud del molo di Levante del porto di Cagliari e le barche dovranno doppiare la Sella del Diavolo e procedere verso la boa Poetto che dovrà essere tenuta destra, vedi allegato A del bando e IdR
- 12.2 E' previsto un cancello volante naturale in prossimità di Porto Rotondo (nord Sardegna) tra la boa cardinale di Punta Volpe e il punto più a sud dell'isola Soffi, la quale dovrà essere tenuta sulla destra, vedi allegato B del bando e IdR
- 12.3 Il percorso sarà descritto nelle IdR con i relativi dettagli.

13 SISTEMA DI PENALITÀ

- 13.1 Se una barca ritiene di aver infranto una regola della Parte 2 del RRS o delle NIPAM (quando si applicano) nei confronti di un'altra barca iscritta in questa Regata, essa potrà esonerare se stessa eseguendo prontamente una Penalità di Un Giro comprendente una virata e una abbattuta nella stessa direzione. Ciò modifica le RRS 44.1 e 44.2.
- 13.2 Se una barca esegue una penalità, dovrà riportare l'ora e il luogo nei MODULI al seguente LINK <https://www.racingrulesofsailing.org/documents/5480/event>
- 13.3 Sarà nominata una Giuria Internazionale in accordo con la RRS 91, tutte le decisioni saranno inappellabili in accordo con la RRS 70.5.

14 PUNTEGGIO

- 14.1 Per calcolare i risultati dei monoscafi e dei multiscafi, sarà utilizzato un software scelto dal TC tra quelli ufficiali. Differenti interpretazioni non potranno essere oggetto di una richiesta di riparazione. **Ciò modifica la RRS 62.1(a).**
- 14.2 L'opzione di punteggio scelta dal TC, relativamente alla Classe ORC Monoscafi, sarà tra quelle basate sul metodo del "Time on Distance".
L'opzione di punteggio scelta dal TC, relativamente alla Classe IRC Monoscafi, sarà tra quelle basate sul metodo del "Time on Time".
Differenti interpretazioni non potranno essere oggetto di una richiesta di riparazione. **Ciò modifica la RRS 62.1(a).**
- 14.3 L'opzione di punteggio scelta dal TC, relativamente alla Classe ORC Multiscafi, sarà tra quelle basate sul metodo del "Time on Distance". Differenti interpretazioni non potranno essere oggetto di una richiesta di riparazione. **Ciò modifica la RRS 62.1(a).**

15 BATTELLI DI SUPPORTO

- 15.1 **[DP]** Il battelli di supporto dovranno essere registrati con l'OA e contrassegnati dalla bandiera ufficiale fornita dall'OA.

16 DRONI DEI PARTECIPANTI

- 16.1 **[DP]** Gli equipaggi o altro personale di supporto alle imbarcazioni non potranno sorvolare con droni le aree a terra della Cagliari-Monaco o l'area di regata durante gli allenamenti o le giornate della regata senza rispettare la legislazione locale e senza previa approvazione scritta dell'OA.
- 16.2 L'approvazione, concessa a sola discrezione dell'OA, può imporre limitazioni su dove e quando i droni possono volare.
- 16.3 In qualsiasi momento il rischio e la responsabilità per il volo di un drone è a carico della persona che lo pilota e le immagini realizzate all'interno dell'area di regata devono essere condivise con l'Autorità Organizzatrice, il Comitato di Regata o la Giuria Internazionale a seguito di una richiesta ragionevole.
- 16.4 L'uso di droni non è autorizzato nel Principato di Monaco senza previa autorizzazione. Per tutte le richieste di autorizzazione, si prega di contattare l'ufficio stampa dello Yacht Club de Monaco: presse@ycm.org.

17 ORMEGGI E SERVIZI

- 17.1 Ormezzi a CAGLIARI
- Le imbarcazioni saranno ormeggiate, presso il Marina di Portus Karalis sotto la responsabilità dell'armatore o dello skipper da venerdì 21 Aprile 2023 fino alla partenza della regata.
 - Le imbarcazioni che desiderano arrivare al Marina di Portus Karalis prima del 21 Aprile 2023 dovranno informare l'Ufficio Regata via e-mail per ottenere lo sconto.
- 17.2 Ormezzi a Monte Carlo
- Le imbarcazioni saranno ormeggiate, in maniera gratuita, presso il Port Hercule, Yacht Club de Monaco, sotto la responsabilità dell'armatore o dello skipper, dal loro arrivo fino alle ore 1100 del

29/04/2023

- 17.3 Le imbarcazioni che desiderano restare più a lungo dovranno ottenere l'autorizzazione dallo Yacht Club de Monaco Marina Desk via email: assistante.marina@ycm.org.

17.4 Servizio di Trasporto

- a. L'OA potrà organizzare un servizio di trasporto dal Marina di Portus Karalis allo YCM per trasferire eventuali bagagli, le borse degli equipaggi e il materiale di rispetto delle imbarcazioni; è espressamente obbligatorio informare la segreteria di gara per richiedere il servizio.
- b. E' importante e tassativo confermare contestualmente alla registrazione online la necessità di questo servizio, sarà cura della OA far pervenire il preventivo.
- c. I materiali saranno consegnati alle barche al posto loro assegnato allo YCM

18 **RESTRIZIONI PER L'ALAGGIO E IMMERSIONI**

- 18.1 **[DP]** Durante l'evento, le imbarcazioni non dovranno essere alate se non con e secondo i termini della previa autorizzazione scritta del RC o del TC.
- 18.2 In accordo con il diritto marittimo Italiano, è severamente vietato immergersi mentre si è nel Marina di Portus Karalis.
- 18.3 In accordo con il diritto marittimo di Monaco, è severamente vietato immergersi mentre si è in Port Hercule.

19 **PROTEZIONE DEI DATI**

- 19.1 Nel partecipare alla manifestazione, i concorrenti concedono automaticamente all'OA e ai loro sponsor, il diritto in perpetuo, senza compenso, di realizzare, utilizzare e mostrare, di volta in volta a loro discrezione, qualsiasi film e riproduzione televisiva dal vivo, registrata o filmata e altre riproduzioni degli atleti durante il periodo della competizione.
- 19.2 Ai concorrenti può essere richiesto di farsi intervistare durante la manifestazione.

20 **DICHIARAZIONE DI RESPONSABILITÀ**

- 20.1 In conformità con la regola RRS Fondamentale 3 di World Sailing: "la responsabilità della decisione di una barca di partecipare a una regata o di continuare la regata è solo sua". Partecipando a questo evento ogni concorrente accetta e riconosce che la vela è un'attività potenzialmente pericolosa con rischi intrinseci. Questi rischi includono forti venti e mare mosso, cambiamenti improvvisi del tempo atmosferico, guasti alle apparecchiature, errori nella gestione dell'imbarcazione, cattiva tecnica di navigazione da parte di altre imbarcazioni, perdita di equilibrio su una piattaforma instabile e affaticamento con conseguente aumento del rischio di lesioni. **Inerente allo sport della vela è il rischio di lesioni permanenti e catastrofiche o morte per annegamento, trauma, ipotermia o altre cause.**

L'OA, l'RC, l'IJ e il TC declinano ogni responsabilità per eventuali danni a persone e/o cose, sia a terra che in mare, a seguito della loro partecipazione alla regata secondo queste istruzioni. Si ricorda agli armatori e agli skipper di bordo che dovranno rispondere personalmente di tutti gli incidenti che dovessero capitare alle proprie imbarcazioni e/o ai propri equipaggi. Pertanto, armatori e skipper dovranno contrarre l'assicurazione necessaria per coprire tutti i rischi compresi quelli contro terzi. Gli armatori e gli skipper sono inoltre responsabili della decisione di prendere parte alla regata in base alla forza del vento, allo stato del mare e alle previsioni del tempo. La Regata, in base al regolamento vigente, non dispone di assistenza personale se non in caso di emergenza, di cui è responsabile l'Autorità Marittima (Capitaneria di Porto). Per questo motivo tutte le imbarcazioni dovranno disporre di una radio VHF in grado di trasmettere e ricevere sui canali 14, 16 (canale di soccorso) e 74.

In conseguenza di una violazione del modo di comportarsi o della sportività, l'IJ può applicare azioni disciplinari. Questo si applica durante tutto l'evento a terra e in mare. L'armatore o il suo rappresentante è responsabile del comportamento dell'equipaggio.

Inoltre si informano tutti i partecipanti, inclusi gli ufficiali, i volontari e altri, che partecipano a questo evento esclusivamente a proprio rischio e si assumono volontariamente i rischi associati alle malattie trasmissibili, incluso, ma non limitato a, COVID-19.

21 ASSICURAZIONE

21.1 Ogni imbarcazione partecipante dovrà essere assicurata con valida assicurazione di responsabilità civile contro terzi con una copertura minima di Euro 1.500.000,00 per sinistro.

22 PREMI

22.1 Saranno premiati con i seguenti trofei e premi:

- 1^a imbarcazione al traguardo di Porto Rotondo Gate in tempo reale.
- 1^a, 2^a e 3^a imbarcazione IRC Gruppo A (se la classe sarà divisa) al traguardo di Monaco in tempo compensato.
- 1^a, 2^a e 3^a imbarcazione IRC Gruppo B (se la classe sarà divisa) al traguardo di Monaco in tempo compensato.
- 1^a, 2^a e 3^a imbarcazione ORC Gruppo A al traguardo di Monaco in tempo corretto.
- 1^a, 2^a e 3^a imbarcazione ORC Gruppo B al traguardo di Monaco in tempo corretto.
- In base al numero di iscritti, l'AO si riserva il diritto di unire i gruppi IRC A & B e ORC A & B.
- Altri premi potranno essere assegnati a discrezione dell'OA

a. **1° TROFEO CAGLIARI-MONACO 2023 - FIRST LINE HONOR – PERPETUAL TROPHY**
Il trofeo verrà assegnato al primo assoluto

23 RESPONSABILITA' AMBIENTALE

Richiamando il Principio Base che cita: “I partecipanti sono incoraggiati a minimizzare qualsiasi impatto ambientale negativo dello sport della vela”, si raccomanda la massima attenzione per la salvaguardia ambientale in tutti i momenti che accompagnano la pratica dello sport della vela prima, durante e dopo la manifestazione. In particolare, si richiama l'attenzione alla RRS 47 –Smaltimento dei Rifiuti– che testualmente cita: “I concorrenti e le persone di supporto non devono gettare deliberatamente rifiuti in acqua. Questa regola si applica sempre quando in acqua. La penalità per un'infrazione a questa regola può essere inferiore alla squalifica”.

24 MAGGIORI INFORMAZIONI LOA OFFICE/SEGRETERIA

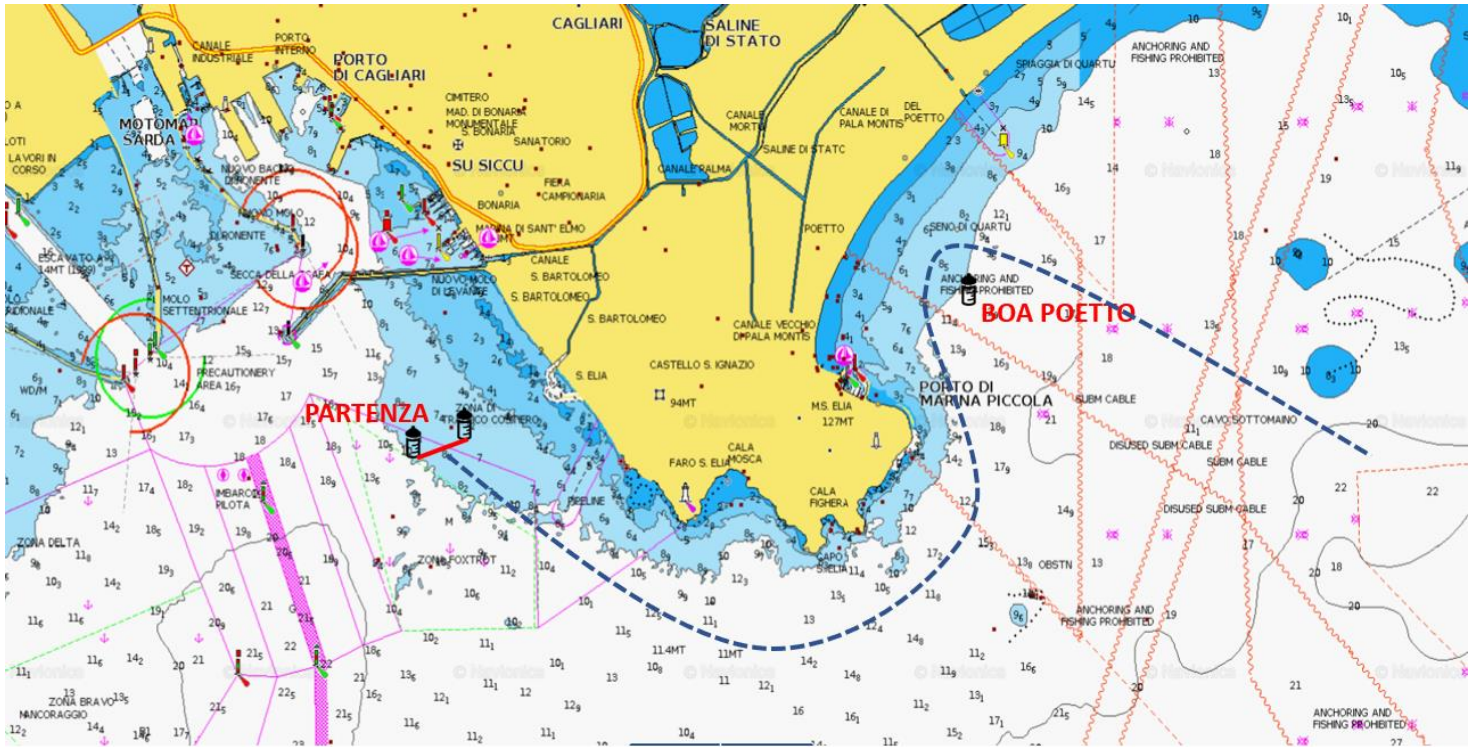
www.cagliarimonaco.org

tel: +39 3407631845 (Direttore Sportivo LNI Cagliari)

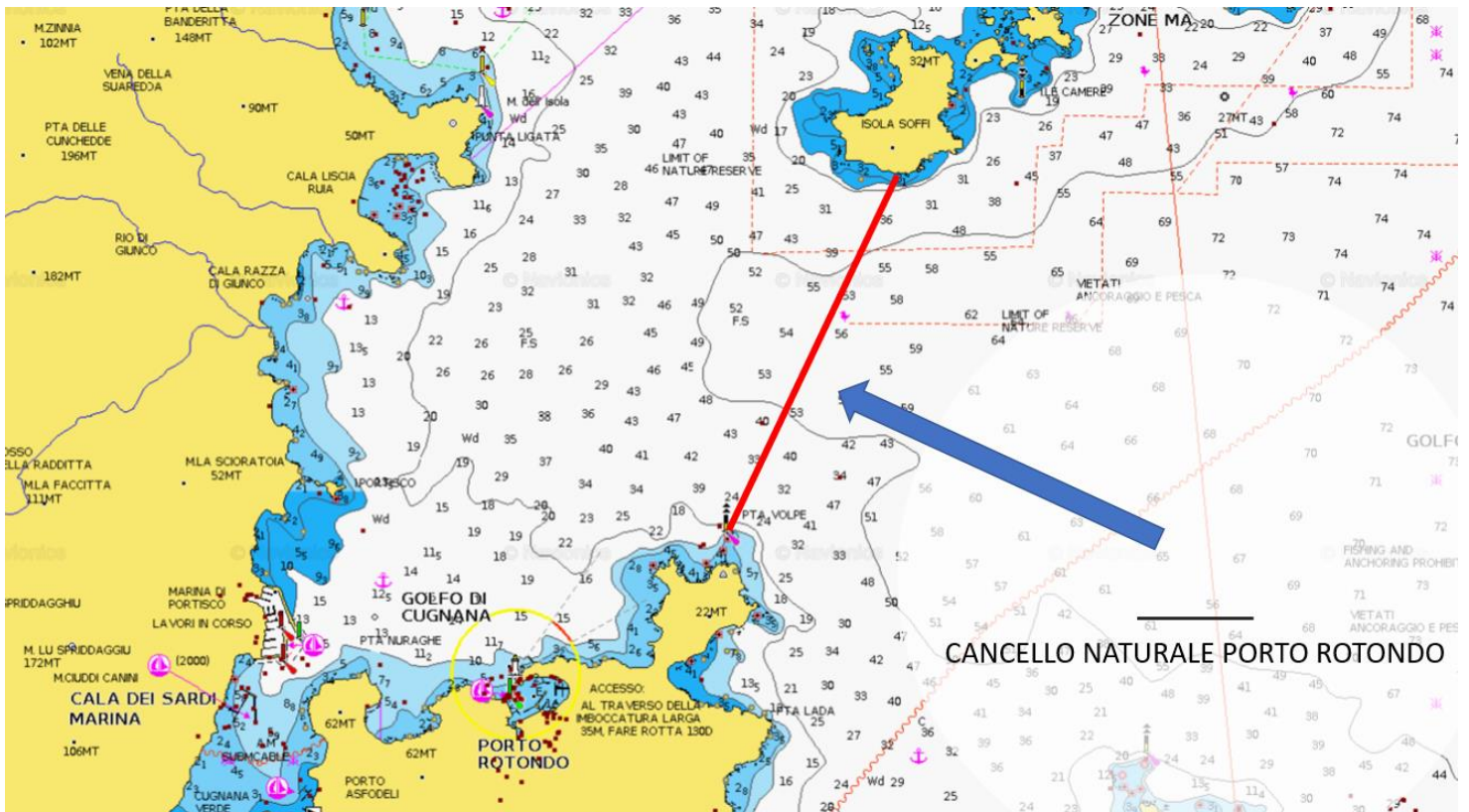
email: segreteria@cagliarimonaco.org

1. ALLEGATI

1. Allegato A - PARTENZA DI CAGLIARI



2. Allegato B - CANCELLO DI PORTO ROTONDO

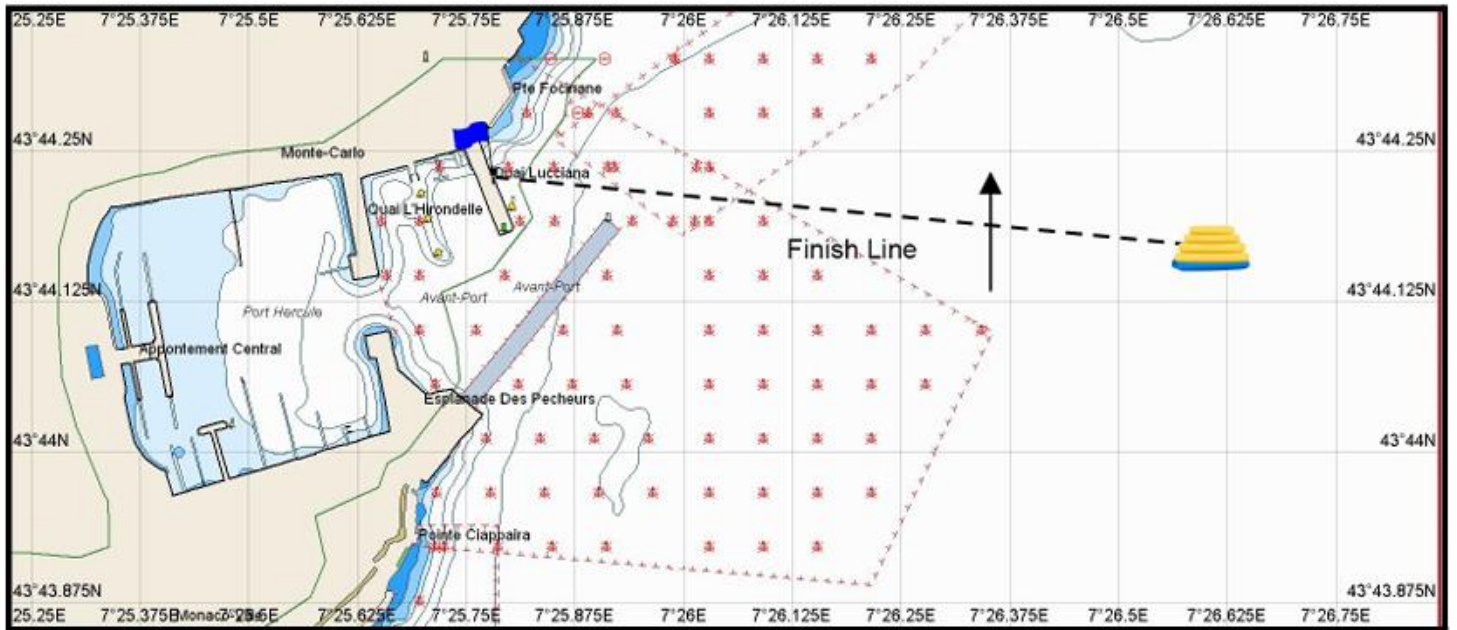


3. Allegato C - PERCORSO REGATA

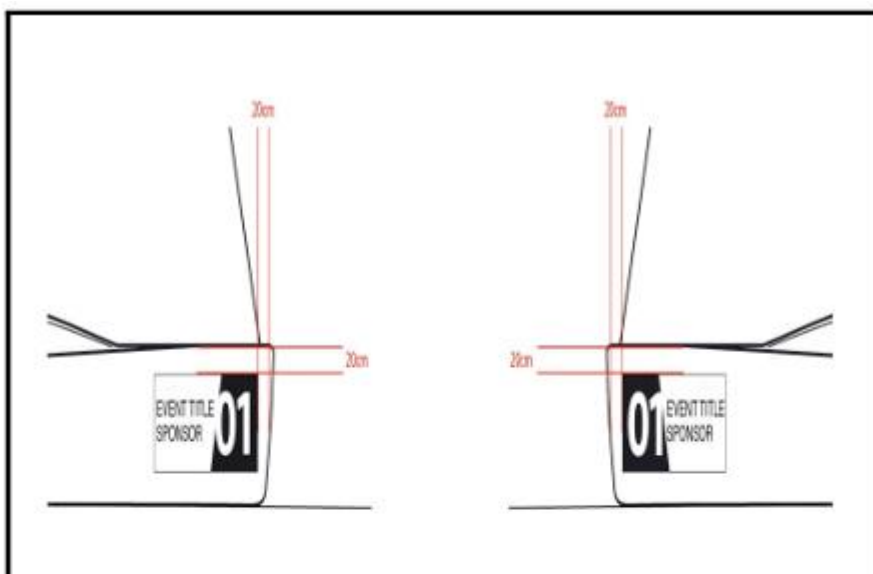


4. Allegato D - ARRIVO DI MONACO

LINEA DI ARRIVO
(Solo a scopo descrittivo)



5. Allegato 5 - POSIZIONE ADESIVI UFFICIALI



CORRETTO

ERRATO

